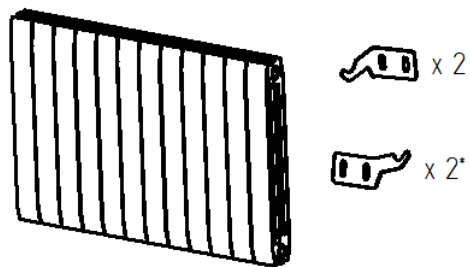


W zestawie:



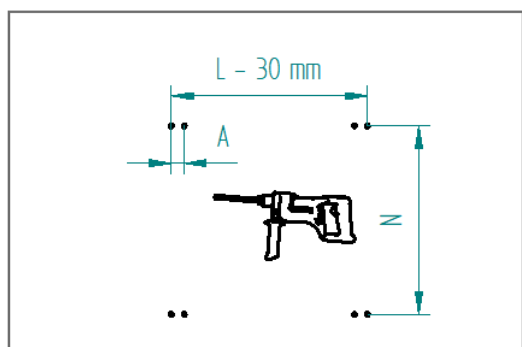
Do montażu potrzebujesz:



Przy wyborze kołków, śrub i średnicy otworów należy uwzględnić właściwości ściany, na której przymocowany zostanie grzejnik

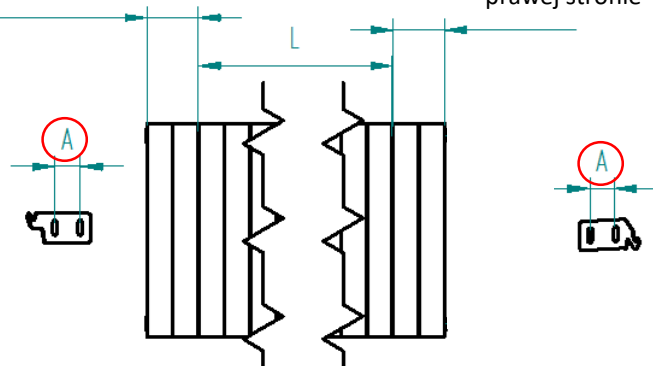
Wywierć otwory w ścianie według wzoru poniżej – dostosuj ich głębokość do rozmiaru użytych kołków.

1



2 segmenty po lewej stronie

2 segmenty po prawej stronie



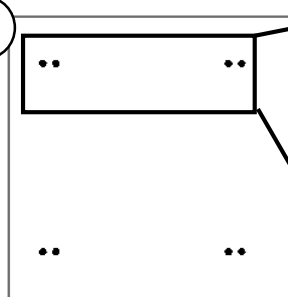
N – odstęp w pionie między otworami
L – odstęp w poziomie, p. rysunek

A – odstęp w poziomie między otworami, p. rysunek

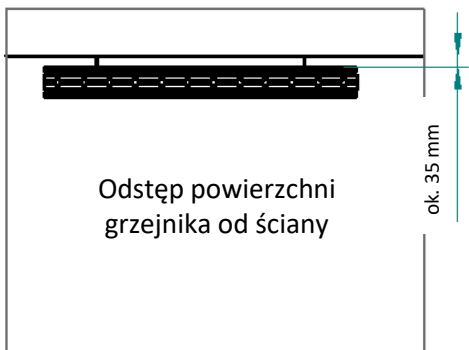
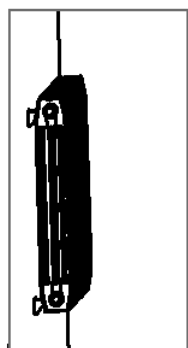
2



3



4



Postępuj analogicznie na dole, nałóż osłony na tły śrub

*W przypadku grzejników o szerokości od 1200 mm zaleca się zastosowanie dodatkowego uchwyty na środku. Liczba załączonych uchwyty jest zawsze dostosowana do szerokości grzejnika.

INSTRUKCJA MONTAŻU GRZEJNIKA ALUMINIOWEGO

UWAGA – ważne informacje!

Okres gwarancji tego grzejnika aluminiowego obowiązuje od daty zakupu i obejmuje wady produkcyjne. Data zakupu stanowi początek okresu gwarancyjnego. Do momentu upływu okresu gwarancyjnego grzejniki, w których stwierdzone zostaną wady produkcyjne, zostaną wymienione po zgłoszeniu i rozpatrzeniu reklamacji.

Instalację powinien przeprowadzić specjalista. Należy również przestrzegać poniższych instrukcji dotyczących użytkowania i konserwacji. Nie należy instalować uszkodzonych grzejników.

Uwagi dotyczące instalacji:

- Grzejniki są przeznaczone do użycia w instalacjach z ciepłą wodą (maks. temperatura 95 °C)
- Minimalne odległości podczas instalacji: 12 cm od podłoża, 2-5 cm od ściany, 10 cm od ewentualnego zagłębienia lub regału
- Każdy grzejnik musi być wyposażony w zawór odpowietrzający, najlepiej automatyczny (zwłaszcza wtedy, gdy konieczne jest odłączenie grzejnika od systemu grzewczego)
- Wartość pH wody w systemie grzewczym powinna wynosić między 7 a 8
- Nie należy stosować grzejników aluminiowych w zabrudzonych bądź zanieczyszczonych instalacjach grzewczych
- Stosowanie wody, która może spowodować korozję elementów systemu grzewczego, jest zabronione i prowadzi do utraty gwarancji. Woda musi spełniać warunki określone w normie PN 93.
- Należy stosować tylko oryginalne uszczelki, dostosowane do złączy i elementów redukcyjnych

Zalecenia dotyczące użytkowania:

- Nie stosować produktów ściernych do czyszczenia powierzchni grzejników
- Nie używać nawilżaczy powietrza z porowatych materiałów (np. tlenek glinu)
- Nigdy nie odłączać grzejnika od systemu grzewczego poprzez całkowite zamknięcie zaworu
- Jeżeli konieczność odpowietrzenia grzejnika występuje zbyt często, należy zasięgnąć porady specjalisty