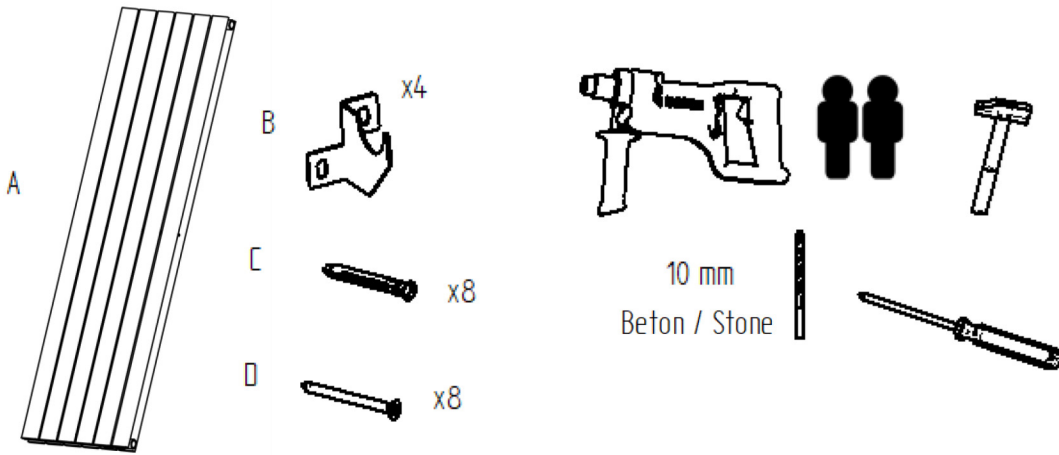


Instrukcja montażu / Mounting instructions - Julia dwurzędowy  
 przyłączy z dołu środkowe / Julia double-layer connection bottom central



W zestawie / The set contains:

Potrzebujesz / You need:



**1**

Zaznacz za pomocą uchwytów  
 Mark with the brackets

Wys. p. rysunek  
 Mounting height see drawing

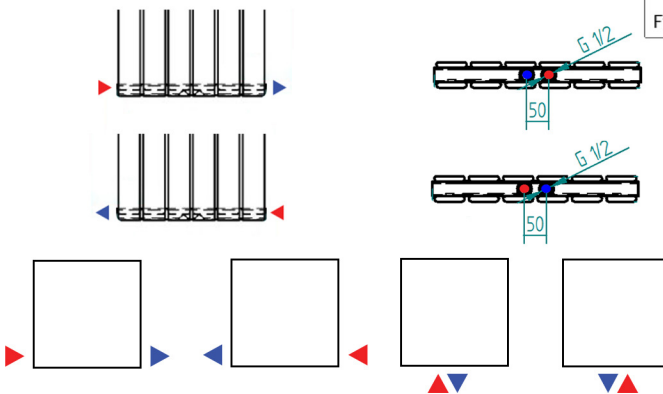
Szer. p. rysunek  
 Mounting width see drawing

Wywierć otwory o głębokości ok. 80 mm w ścianie.  
 Drill about 80 mm deep holes into the wall.

**2**

Umieść kołki w otworach.  
 Hammer in the dowels.

Sposoby przyłączenia instalacji wodnej do grzejnika  
 Ways of connecting the water system to the radiator



**3**

Przykręć uchwyty do ściany za pomocą śrub.  
 Fix the brackets with the screws.

**4**

Hang the radiator on the brackets.  
 Powieś grzejnik na uchwytach.

**5**

Położenie końcowe grzejnika dwurzędowego, widok z góry  
 Final position of a double-layer radiator, top view

94 mm



## Instrukcja konserwacji i pielęgnacji grzejnika stalowego

### 1. Czyszczenie

- Czyść grzejnik regularnie, co najmniej raz w miesiącu.
- Używaj miękkiej, wilgotnej ściereczki.
- Nie stosuj środków ściernych ani agresywnych detergentów. Mogą one uszkodzić powłokę lakierniczą.
- Do trudno dostępnych miejsc użyj miękkiej szczotki lub specjalnej szczotki do grzejników.

### 2. Kontrola techniczna

- Przynajmniej raz do roku sprawdź szczelność połączeń i stan zaworów.
- Jeśli zauważysz korozję lub wycieki, skontaktuj się z serwisem.

### 3. Odpowietrzanie

- Odpowietrzaj grzejnik co najmniej raz do roku, szczególnie przed sezonem grzewczym.
- Użyj odpowietrznika i podstaw pojemnik na wodę.

### 4. Warunki eksploatacyjne

- Unikaj zakrywania grzejnika np. meblami lub zasłonami. Pogarsza to efektywność grzania.
- Nie wieszaj mokrej odzieży bezpośrednio na grzejniku. Może to spowodować korozję.
- Chronić przed długotrwałym oddziaływaniem wody i wilgoci

### 5. Konserwacja powłoki

- W razie zarysowań lakieru użyj odpowiedniego lakieru zaprawkowego.
- Nigdy nie maluj grzejnika farbą uniwersalną, lecz farbą do powierzchni stalowych odporną na wysoką temperaturę.

---

## Steel Radiator Maintenance and Care Instructions

### 1. Cleaning

- Clean the radiator regularly, at least once a month.
- Use a soft, damp cloth.
- Do not use abrasive materials or harsh chemicals – they can damage the paint coating.
- Use a soft brush or radiator cleaning tool to reach tight areas.

### 2. Technical inspection

- At least once a year, check for leaks and inspect valve conditions.
- If you notice rust or water leakage – contact a service technician.

### 3. Bleeding

- Bleed the radiator at least once a year, preferably before the heating season.
- Use a radiator key and place a container underneath to catch any water.

### 4. Usage conditions

- Avoid covering the radiator with furniture or curtains – it reduces heating efficiency.
- Do not hang wet clothes directly on the radiator – it may cause corrosion.
- Protect against long exposition to water and moisture

### 5. Coating maintenance

- If the paint is scratched, use appropriate touch-up paint.
- Never repaint the radiator with regular paint – only use paint designed for high-temperature steel surfaces.