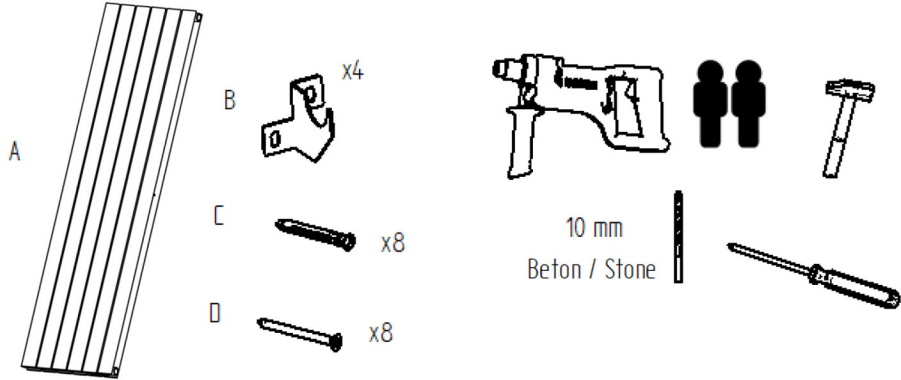


Instrukcja montażu / mounting instruction – Julia dwurzędowy
 przyłączy z dołu, boczne / Julia double-layer connection bottom side



W zestawie / The set contains

Potrzebujesz / You need:



1

Zaznacz za pomocą uchwytów
 Mark with the brackets

Wys. p. rysunek
 Mounting height see drawing

Szer. p. rysunek
 Mounting width see drawing

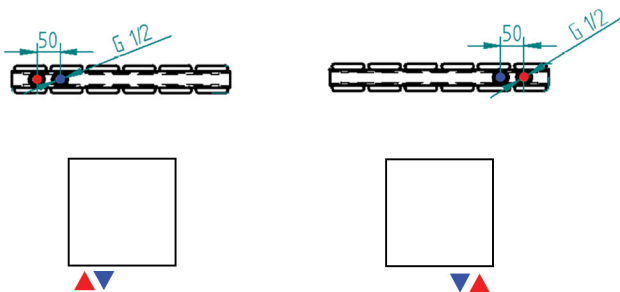
Wywierć otwory o głębokości ok. 80 mm w ścianie.
 Drill about 80 mm deep holes into the wall.

2

Umieść kołki w otworach.
 Hammer in the dowels.

Sposoby przyłączenia instalacji wodnej do grzejnika
 Ways of connecting the water system to the radiator

3 Przykręć uchwyty do ściany za pomocą śrub.
 Fix the brackets with the screws.



4

Hang the radiator on the brackets.
 Powieś grzejnik na uchwytach.

5 Położenie końcowe grzejnika dwurzędowego, widok z góry
 Final position of a double-layer radiator, top view



Instrukcja konserwacji i pielęgnacji grzejnika stalowego

1. Czyszczenie

- Czyść grzejnik regularnie, co najmniej raz w miesiącu.
- Używaj miękkiej, wilgotnej ściereczki.
- Nie stosuj środków ściernych ani agresywnych detergentów. Mogą one uszkodzić powłokę lakierniczą.
- Do trudno dostępnych miejsc użyj miękkiej szczotki lub specjalnej szczotki do grzejników.

2. Kontrola techniczna

- Przynajmniej raz do roku sprawdź szczelność połączeń i stan zaworów.
- Jeśli zauważysz korozję lub wycieki, skontaktuj się z serwisem.

3. Odpowietrzanie

- Odpowietrzaj grzejnik co najmniej raz do roku, szczególnie przed sezonem grzewczym.
- Użyj odpowietrznika i podstaw pojemnik na wodę.

4. Warunki eksploatacyjne

- Unikaj zakrywania grzejnika np. meblami lub zasłonami. Pogarsza to efektywność grzania.
- Nie wieszaj mokrej odzieży bezpośrednio na grzejniku. Może to spowodować korozję.
- Chronić przed długotrwałym oddziaływaniem wody i wilgoci

5. Konserwacja powłoki

- W razie zarysowań lakieru użyj odpowiedniego lakieru zaprawkowego.
- Nigdy nie maluj grzejnika farbą uniwersalną, lecz farbą do powierzchni stalowych odporną na wysoką temperaturę.

Steel Radiator Maintenance and Care Instructions

1. Cleaning

- Clean the radiator regularly, at least once a month.
- Use a soft, damp cloth.
- Do not use abrasive materials or harsh chemicals – they can damage the paint coating.
- Use a soft brush or radiator cleaning tool to reach tight areas.

2. Technical inspection

- At least once a year, check for leaks and inspect valve conditions.
- If you notice rust or water leakage – contact a service technician.

3. Bleeding

- Bleed the radiator at least once a year, preferably before the heating season.
- Use a radiator key and place a container underneath to catch any water.

4. Usage conditions

- Avoid covering the radiator with furniture or curtains – it reduces heating efficiency.
- Do not hang wet clothes directly on the radiator – it may cause corrosion.
- Protect against long exposition to water and moisture

5. Coating maintenance

- If the paint is scratched, use appropriate touch-up paint.
- Never repaint the radiator with regular paint – only use paint designed for high-temperature steel surfaces.